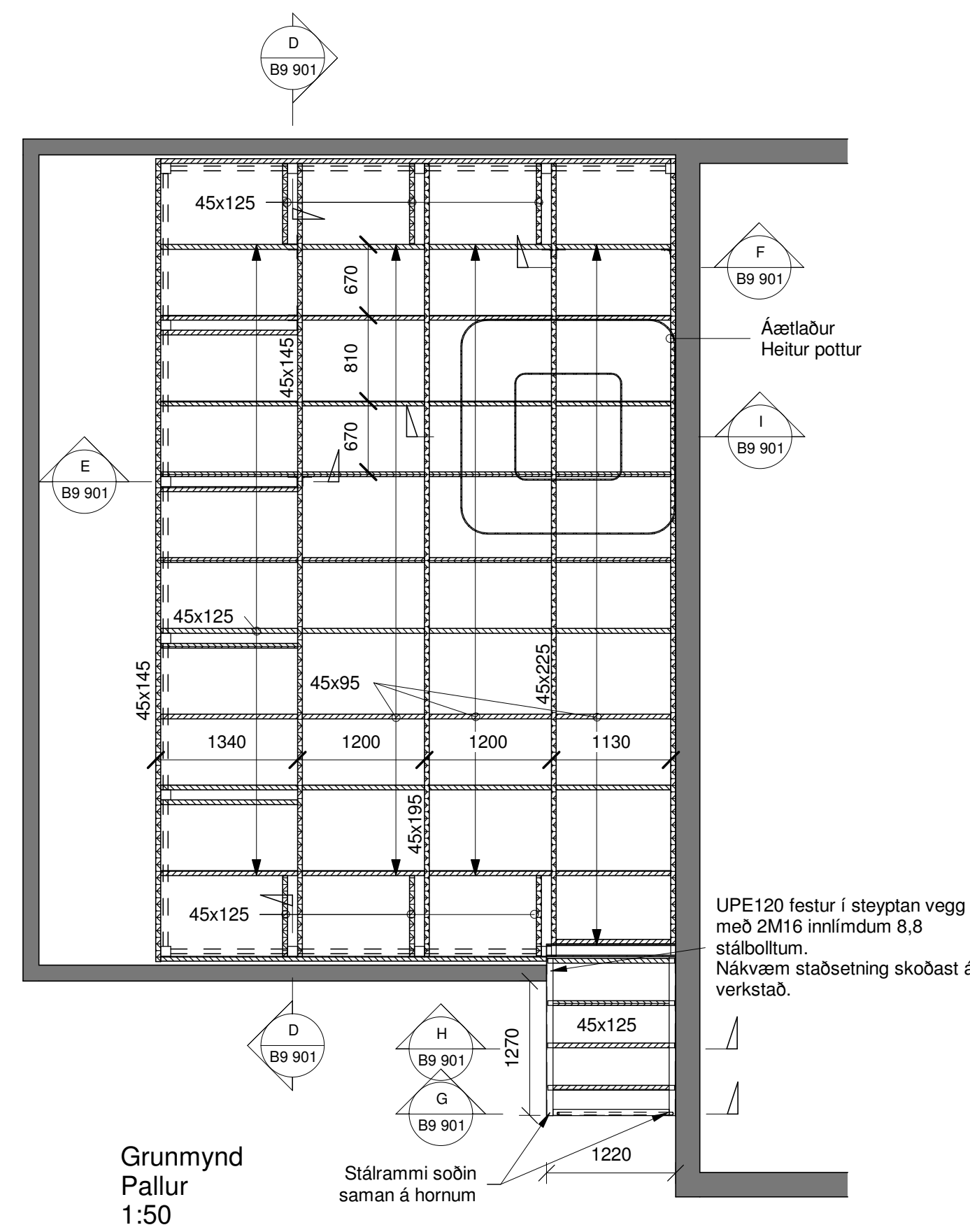
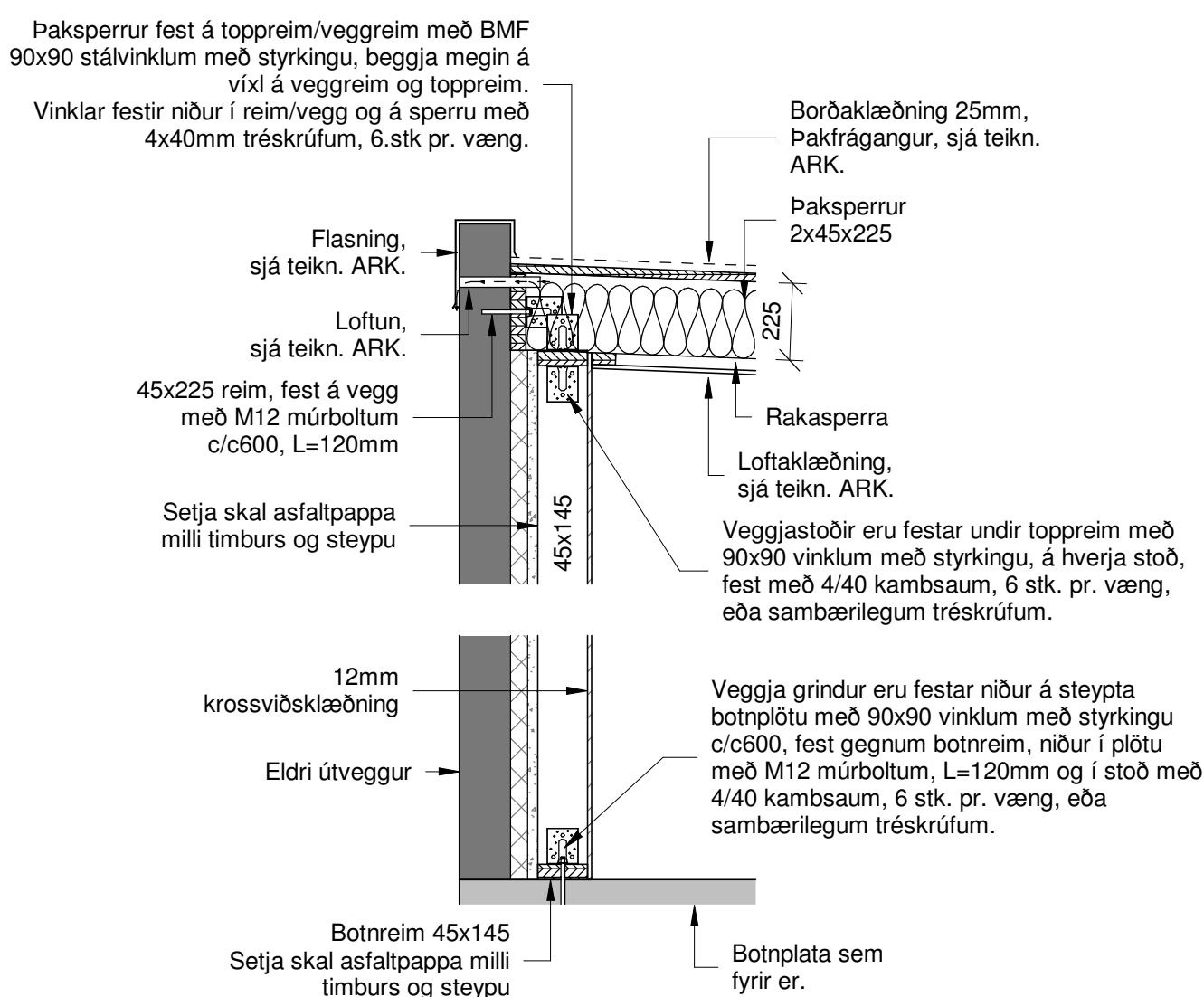


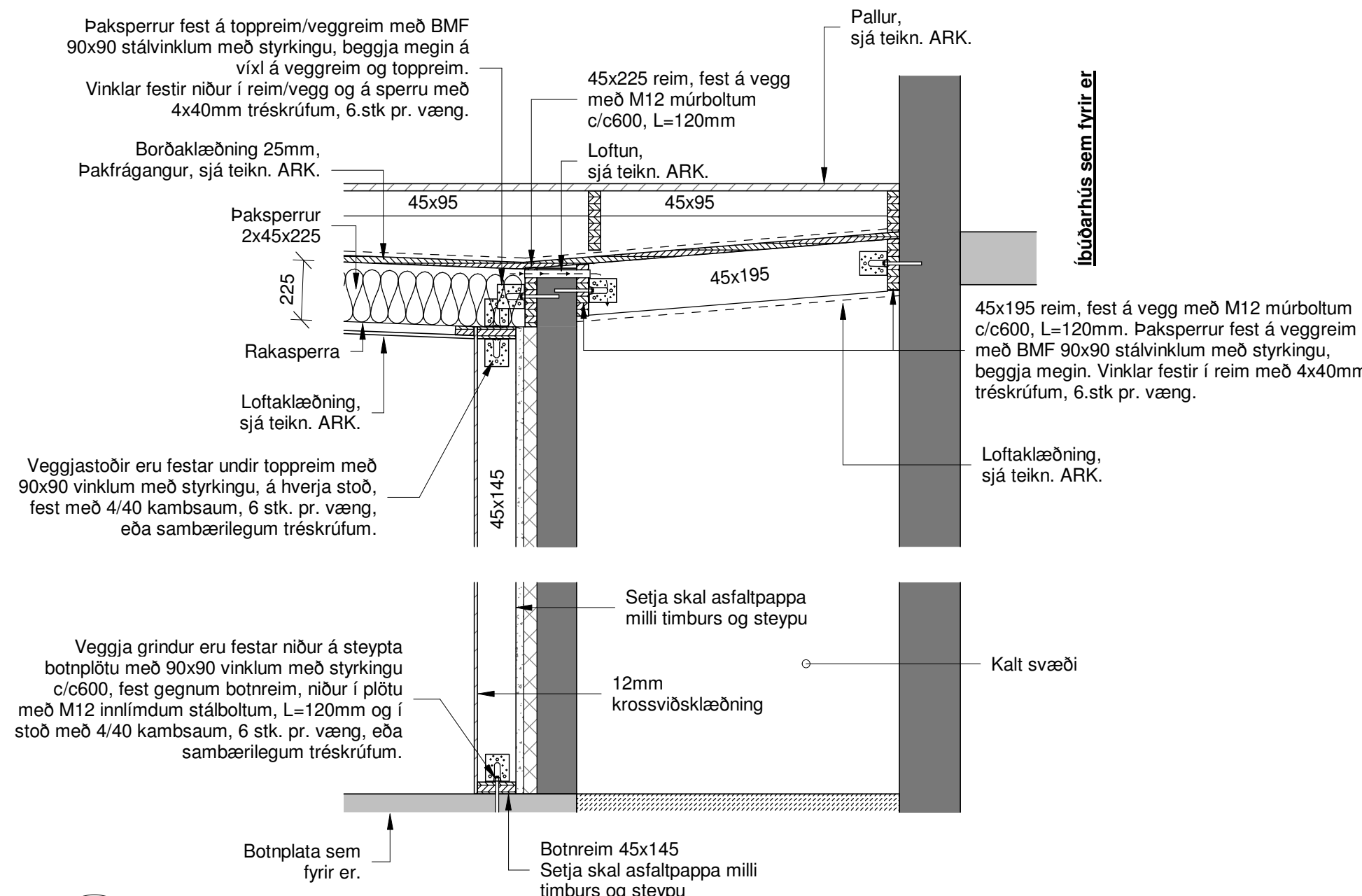
Grunmynd
Paksperrur
1:50



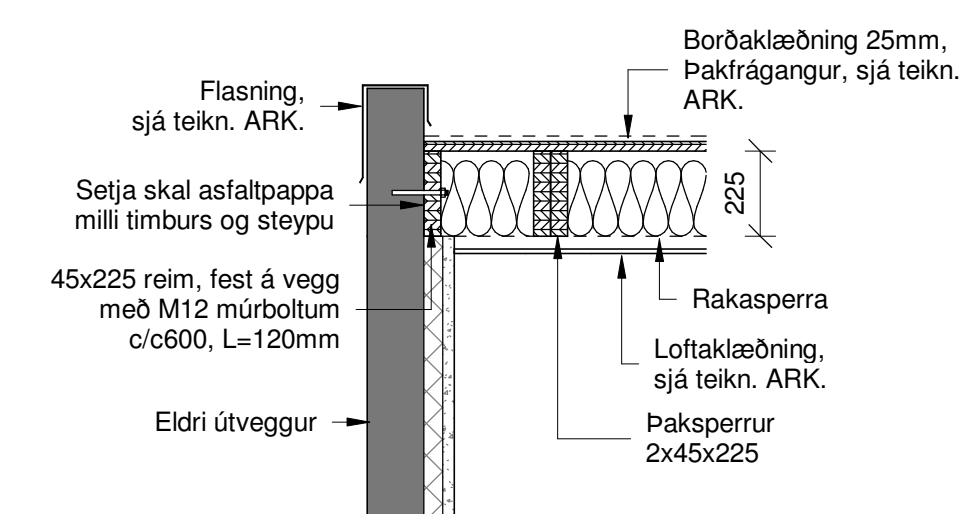
Grunmynd
Pallur
1:50



A SNID
B2-01 1:20



B SNID
B2-01 1:20



C SNID
B2-01 1:20

ALMENNAR SKÝRINGAR.

MÁLSETNINGAR
Málsetningar eru leiðbeinandi. Allar málsetningar skal sannreyna með tilliti til aðstæðna á staðnum og teikningar arkitekta.

TIMBUR
Gæðaflokkur timburs í þaksperrum skal ekki vera lakari en C24. Gæðaflokkur timburs í veggjum skal ekki vera lakari en C18.

Þar sem timbur leggst að steinsteypu, komi asfaltþappi á milli timburs og steypu.

BOLTAR, SKRÚFUR, SAUMUR OG FESTINGAR
Borðboltar, kamsaumur, tréskrúfur, skinnur og festingar skal vera heitgalvaniserað.

INNVEGGJAGRINDUR
Innveggjagrind er uppset með 45x145 stoðum, c/c600 ásamt lausholtum milli stoða. Botnreið og toppreið eru fest með 90x90 vinklum með styrkingu öðru megin, festingar eru 4/40 kamsaumur 6+6 stk. pr. vinkill, eða sambærilegar tréskrúfur. Einnig skal botnreið og toppreið skrúfuð í stoðir með 2x5x120 tréskrúfum í enda.

Lausholt skal skrúfað í stoðir með 2x5x120 tréskrúfum, nema annað sé tekið fram.

Innveggur er kláddur með 12mm vatnspólum krossvið að utanverður. Krossviðurinn gengur upp undir þaksperrum. Negla skal krossvið með 4/50 kamsaum c/c 250 í lóðrétta stoðir og láréttar reimar og lausholt.

Veggjagrindur eru festar niður á botnplötu/undirstöðu með 90x90 vinklum með styrkingu c/c600, fest gegnum botnreið með M12 múrboltum, L=120mm og í stoð með 4/40 kamsaum, 6 stk. pr. væng, eða sambærilegum tréskrúfum.

ÞAK / ÞAKVIRKI
Þaksperrur eru almennt 2x45x225, festar á útveggi. Sperrubíl skal mest vera c/c600, sjá grunnmynd. Þak er heilklaðt með 25x100mm borðaklæðningu, nema annað sé tekið fram. Borðaklæðning skal negla með 4/60 kamsaum, 3 stk í hverja sperru. Samskeyti borða mega ekki vera fleiri en tvö í röð á sömu sperru. Þakpappi skal vera vatns- og vindheldur en hindra ekki ústreymi vatnsgulu. Þakvirki verður klaðt með ábræddum þakdúk, sjá nánar verkýsingu framleiðanda og teikningar arkitekts.

Rakavarnarlag verður að innanvert við einangrun og þar fyrir neðan er atréttigrind og neðsta loftaklæðning, sjá nánar teikningar arkitekts.

LOFTUN
Nauðsynlegt er að hafa loftun fyrir burðarkerfið. Fyrir loftun og útfærslu á loftun, sjá teikn. ARK.

PALLUR
Gæðaflokkur timburs í burðarkerfi fyrir pall skal ekki vera lakari en C18.

Timbur sem er útanhúss eða leggst að steinsteypu skal vera gagnvarið í flokki A skv. ÍST INSTA 140.

BOLTAR, SKRÚFUR, SAUMUR OG FESTINGAR
Borðboltar, kamsaumur, tréskrúfur, skinnur og festingar skal vera heitgalvaniserað eða rýðfrítt.

Setja skal fleyga/hellur undir burðarbita fyrir pall.

Fleyga/hellur skal setja yfir þakbita bilageymslu c/c1200.

Tilvísanir:
Málsetningar á veggjum:
- Teikningar arkitekts

Upplysingar um kóta:
- Teikningar arkitekts

Útg. Dags. Skýring Hannað/Yfirfarið

VSB
VERKFRÆÐISTOFA
Bajarhéraun 20 / 220 Hafnarfjörður
Kennitala 710796-2899
Sími 585 8600
vsb@vsb.is / www.vsb.is

Dagsetning aðaluppdráttar

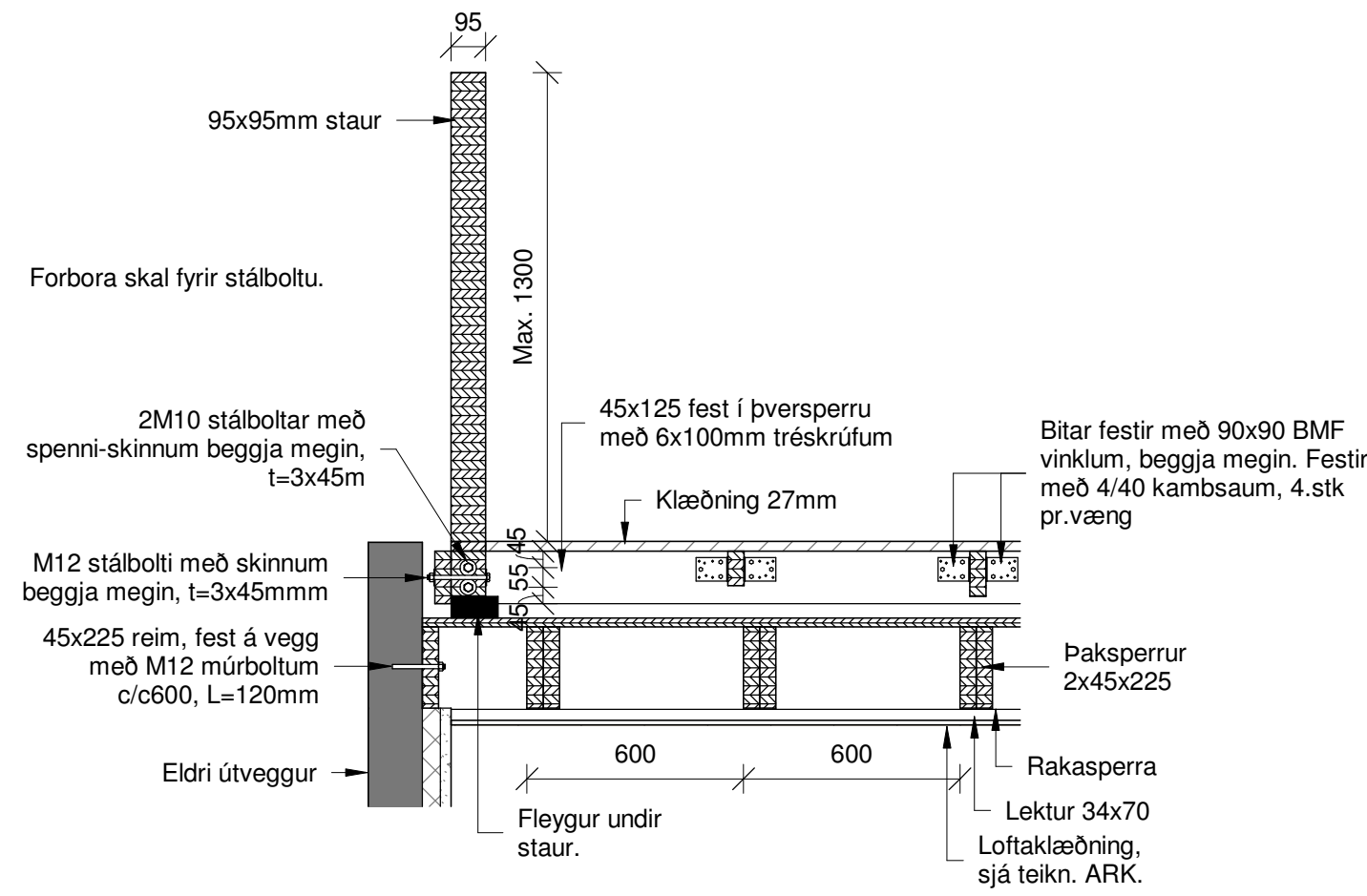
Artun hönnunarstjóra

Artun sérhönnuðar
Guðmundur Davíð Gunnlaugsson
Kt: 050372 4999 • pdg@vsb.is

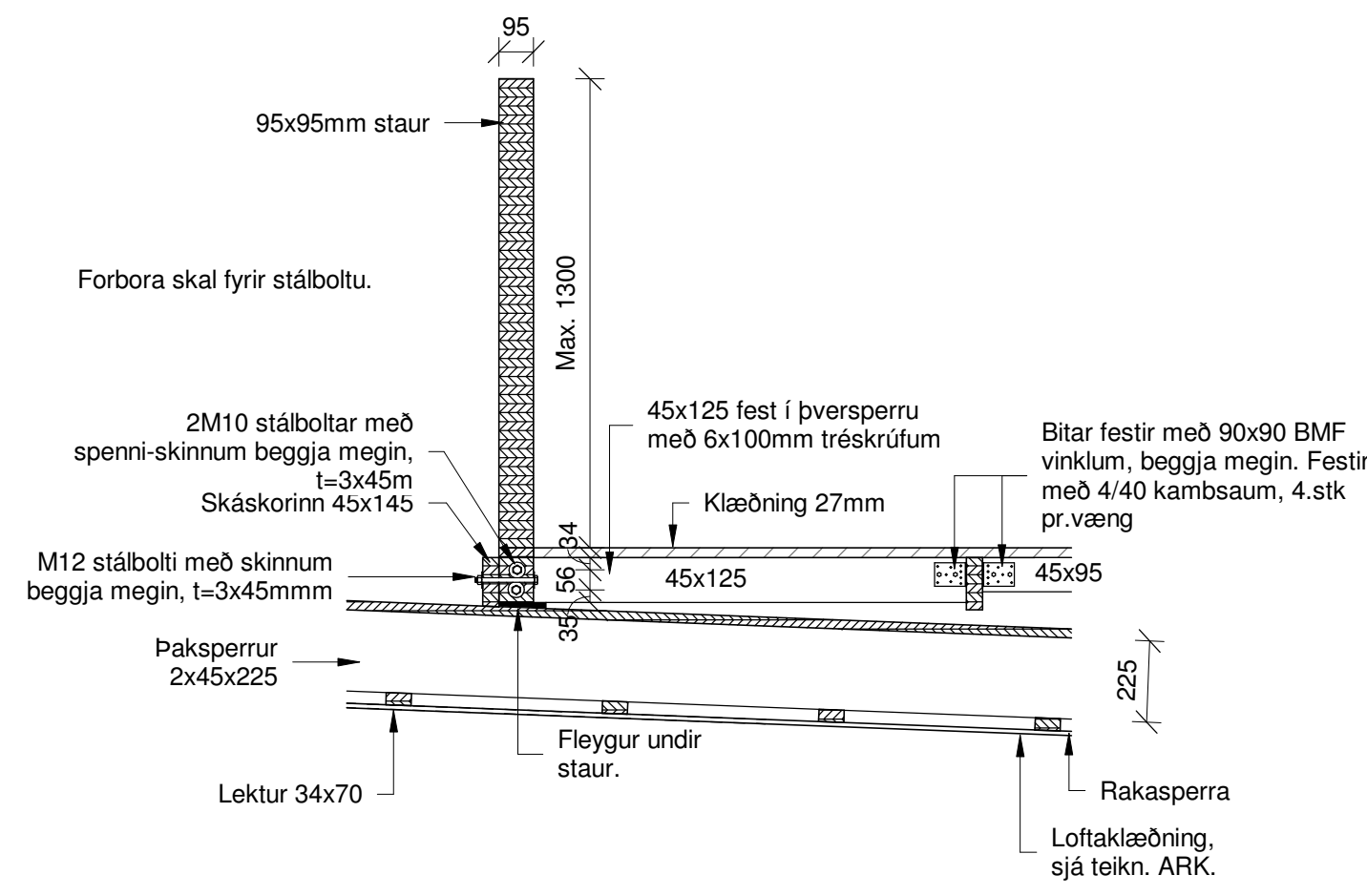
Verkefni
ARNARHRAUN 2
220 HAFNARFJÖRDUR

Verkefni
Burðarvirki
Veggir og plata yfir 1.hæð
Grunnmynd

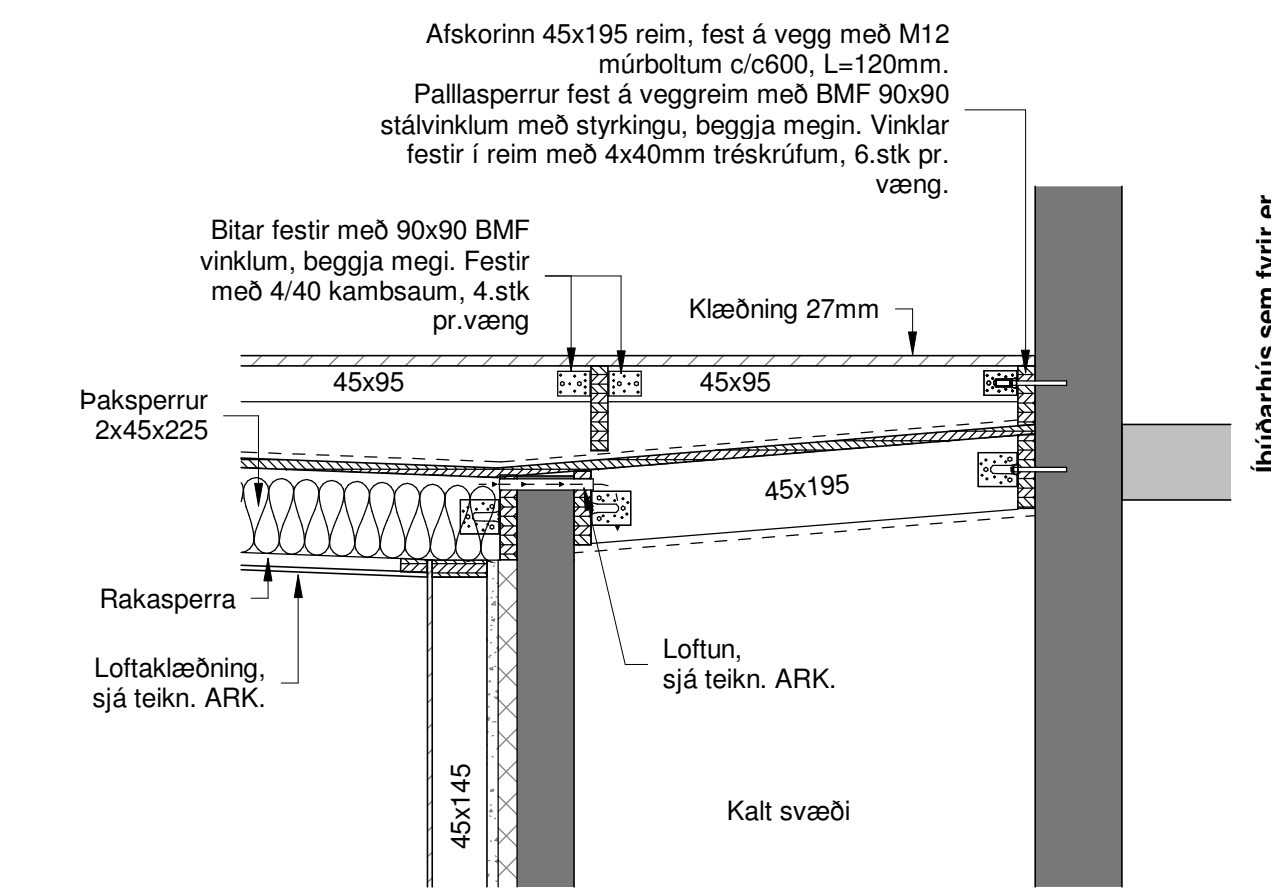
Hannað	Teiknað	Yfirfarið	Kvarði	Síða
GDG	GDG	HÓJ	1:50 1:20 A1	
Dags.	Verkefni	Teikning		Utgáta
19.08.2024	23007	B2-01		



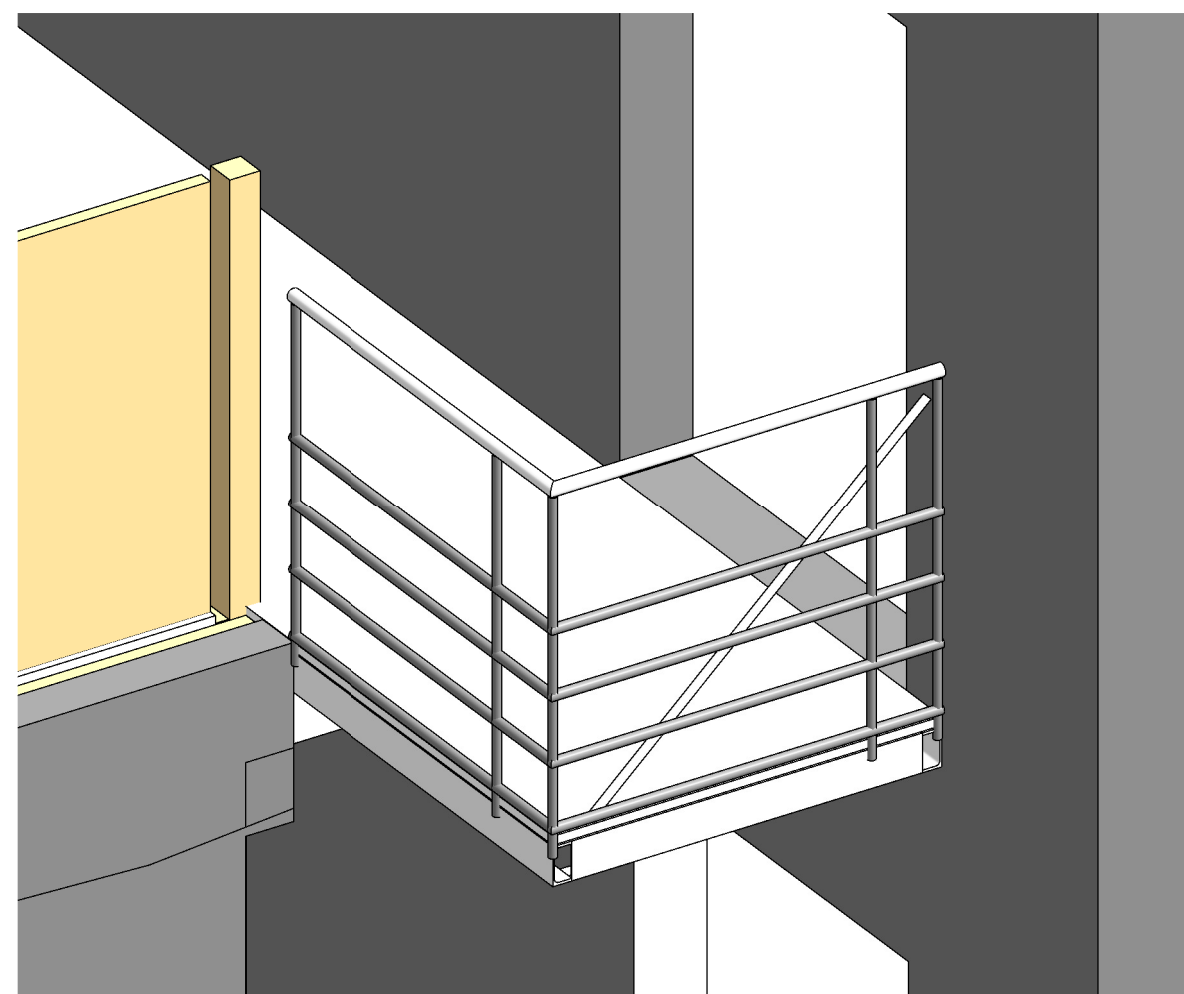
D SNID
B2-01 1:20



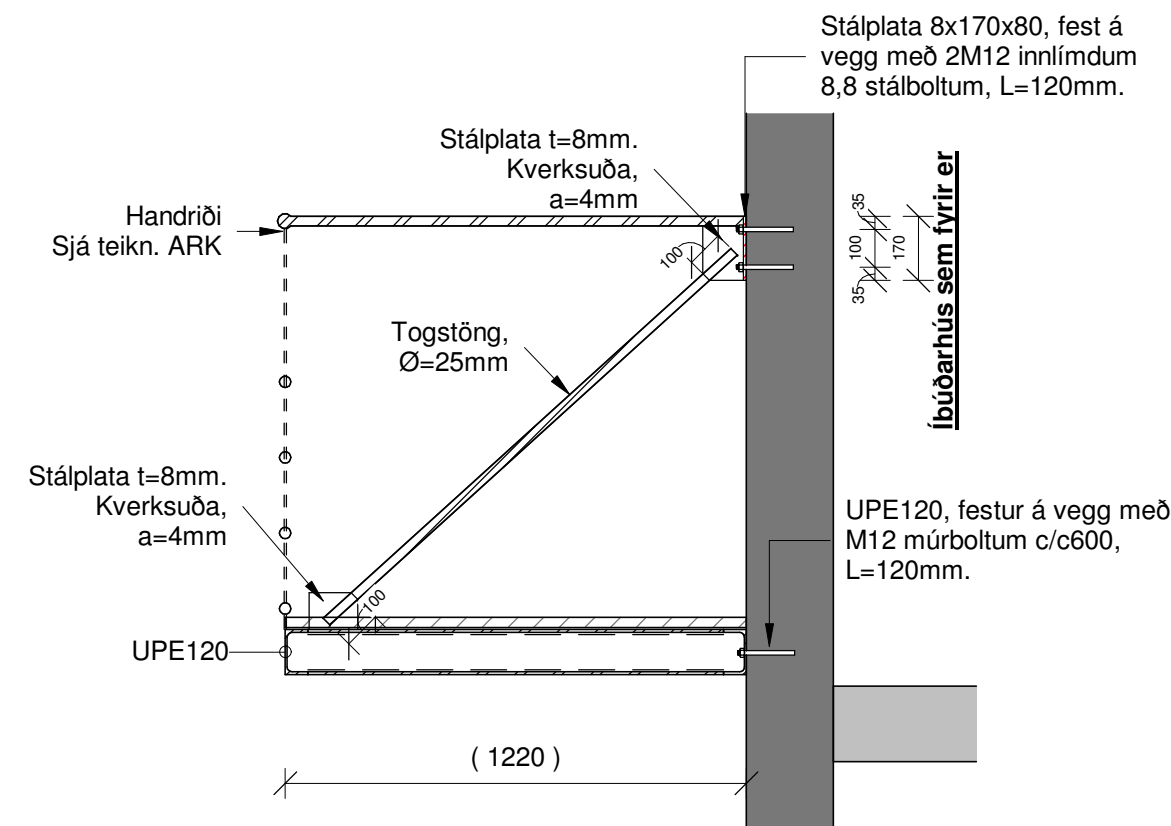
E SNID
B2-01 1:20



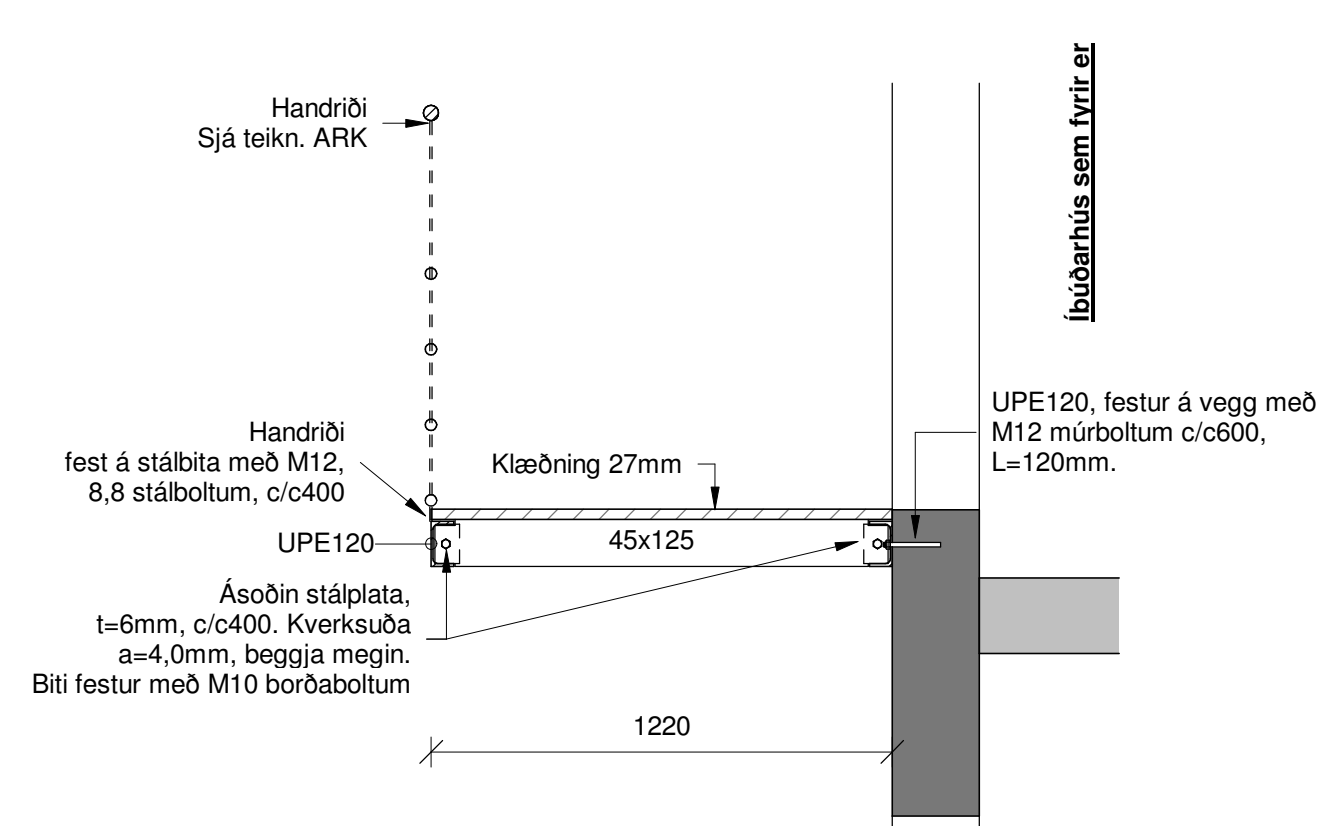
F SNID
B2-01 1:20



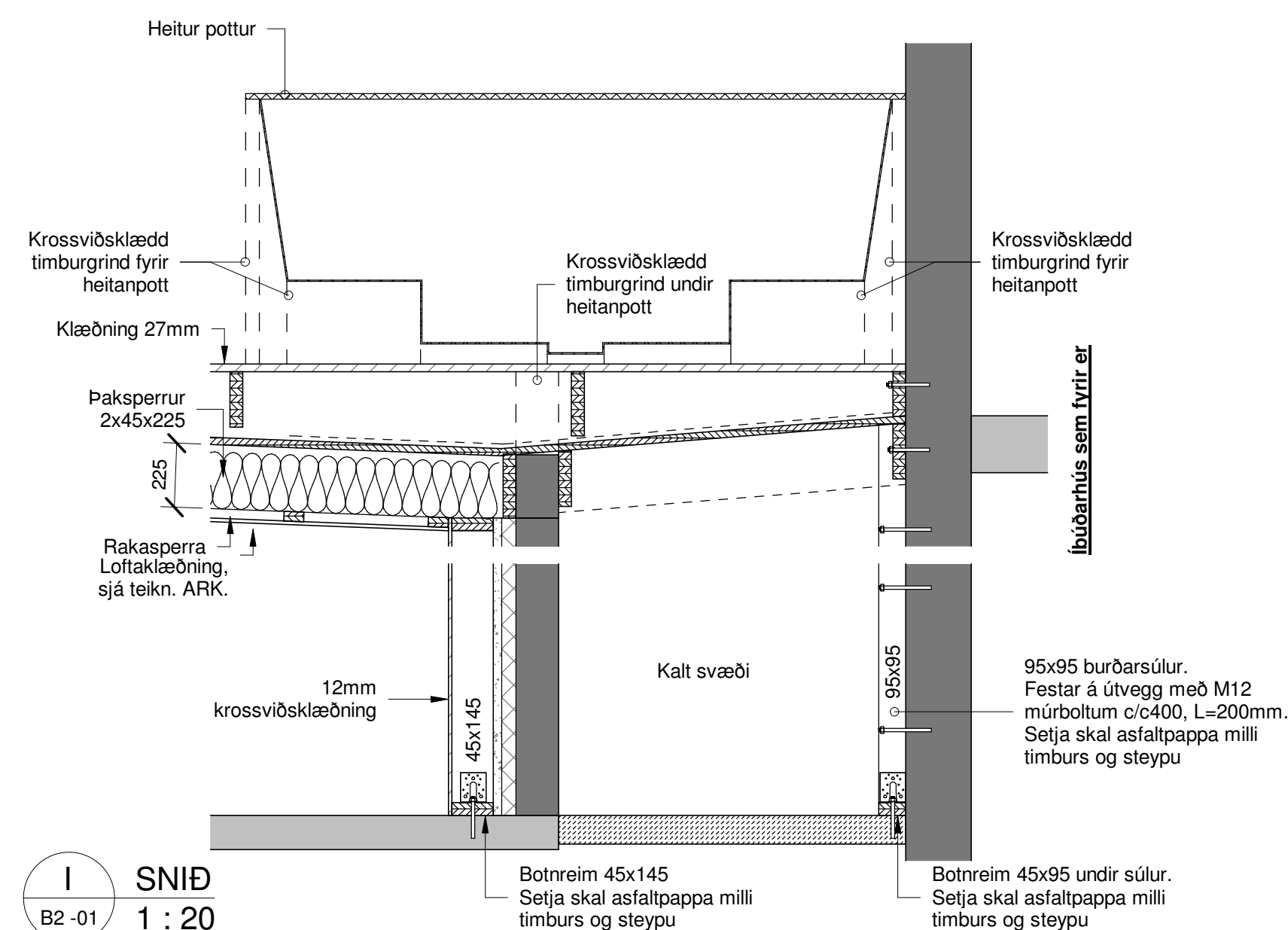
3D Stálvirki
1:20



G SNID
B2-01 1:20



H SNID
B2-01 1:20



I SNID
B2-01 1:20

SKÝRINGAR-STÁLVIKRI:

Allar málsetningar og hæðarkóta skal sannreyna með tilliti til aðstæðna á staðnum og teikningar arkitekta.

STÁL:
Allt stál í bitum og stálfestingum skal minnst vera í styrkleikaflokki S235 hio minnsta og í samræmi við EN 10027-1 og EN 10025.
Allt stál skal vera heitgálanhúðað í tæringarflokki 3.

SUBUR:
Sjóa skal eftir ÍST EN 287-1.
Suðumenn skulu hafa tilskilin réttindi frá Nýsköpunarmáttöð Íslands. Önefndar suður eru kverk- eða stuðsuður, eftir því sem við á. Kverksuður skulu þá hafa a-mál minnst 70% af þykkt þynnri stálhluta. Önefnd stuðsuða skal hafa fulla gegnumbræðslu.
Allir kantar skulu vera slípaðir sléttir fyrir suðu til að tryggja góða samloðnun.

UPPSETNING OG NÁKVÆMNISKRÖFUR:
Áður en smíði/uppsetning stálvirkis hefst skal verktaki kynna sér gaumgæflega allar teikningar stálvirkis. Verktaki ber alla ábyrgð á útsetningum og mælingum á byggingarstað. Áður en uppsetning hefst skal hann ganga úr skugga um að staðsetning stálfestinga og annarra tenginga sé innan tilskilinn nákvæmnikrafna. Auk þess skal verktaki bæði við smíði og reisingu fylgja ákvæðum í ÍST EN 1993-1-1:2005 og gæta þessa að stálvirkið fullnægja þeim kröfum sem þar eru settar fram.

HEITUR POTTUR
Staðsetning og gerð á heitum potti liggur ekki fyrir.

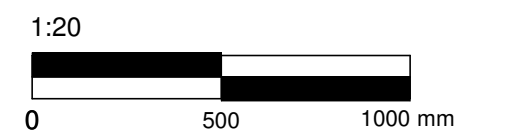
TIMBUR
Tryggja skal að burðargrindur fyrir heitan pott liggji á steinsteyptu burðarveggjum sem fyrir eru, ásamt timbur, burðarsúlum samkv. teikningum hönnuðar.

Gæðaflokkur timbers í burðargrind fyrir heitapott skal almennt ekki vera lakari en C18.

Timbur grind fyrir heitapott skal vera gagnvart í flokki A skv. ÍST INSTA 140.

Par sem timbur leggst að steinsteypu, skal koma fyrir asfaltþappa milli timbers og steypu.

BOLTAR, SKRÚFUR, SAUMUR OG FESTINGAR
Borboltar, kamsamur, tréskrúfur, skinnur og festingar skal vera heitgálaniserað.



Útg. Dags. Skýring Hannab/Vlfraró

VSB
VERKFRÆDISTOFA
Bajarhrauni 20 / 220 Hafnarfjörður
Kernitaala 710796-2899
Sími 585 8600
vsb@vsb.is / www.vsb.is

Dagsetning aðaluppdráttar

Aritun hönnunarstjóra

Aritun sérhönnuðar
Guðmundur Davíð Gunnlaugsson
Kt: 050372 4999 • gdg@vsb.is

Verkefni
ARNARHRAUN 2
220 HAFNARFJÖRDUR

Verkhilut
Burðarvirki
Plata yfir 1.hæð
Sérmyndir og snið

Hannab	Teiknað	Yfirfarid	Kvarði	Síða
GDG	GDG	HÓJ	1:20	A1
Dags.	Verkefni	Teikning	Útgáta	
19.08.2024	23007	B9 901		